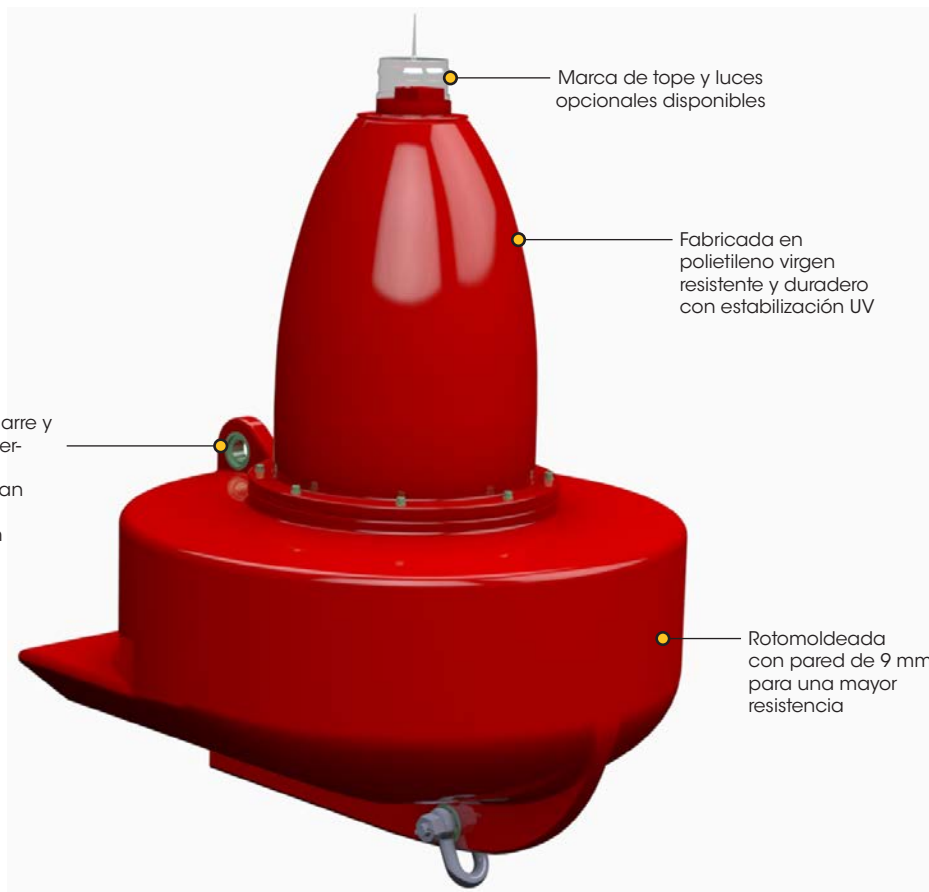


Boya de señalización de 1200mm de diámetro

SL-B1200-FW - para aguas rápidas



Sealite cuenta con una gama de cadenas y accesorios de amarre

Comuníquese con su representante hoy mismo para averiguar cómo podemos suministrarle una solución completa de amarres

La ventaja de Sealite

- Flotador de una sola pieza con barra de unión de acero inoxidable de grado 316 que proporciona una resistencia excepcional
- Diseño de casco del barco adecuado para corrientes de aguas rápidas de hasta 8 nudos
- Estructura de 1200mm de diámetro para visibilidad y estabilidad excelentes
- Unidad completa: lista para su instalación inmediata
- Gran visibilidad en color rojo, verde, blanco o amarillo de acuerdo con las recomendaciones de la IALA
- Rotomoldeada con pared de 9 mm para una mayor resistencia
- Excelente flotabilidad



Ecológica y reciclable

Las boyas Sealite se fabrican con materiales reciclables. Como servicio al cliente, los productos y los componentes individuales se pueden devolver a Sealite al finalizar su vida útil para su reciclaje.

La Sealite SL-B1200-FW es una boya de señalización grande de 1200mm de diámetro diseñada para ríos, puertos y estuarios con corrientes de aguas rápidas de hasta 8 nudos.

Diseñada con forma de boya de señalización típica sobre la línea de agua y forma de casco de barco en la parte inferior, la SL-B1200-FW mantiene estabilidad y flotabilidad extraordinarias en aguas rápidas y condiciones difíciles. El diseño exclusivo con arco y quilla integrados le permite a la SL-B1200-FW flotar mientras el agua corre por debajo de ella, lo que a su vez permite que la boya se eleve y se asiente a una mayor altura en la superficie del agua para tener más estabilidad y así poder soportar más peso.

El flotador de una sola pieza cuenta con una barra de unión incorporada de acero inoxidable de 316 para proporcionar una resistencia excepcional y una capacidad de carga de elevación (un anillo de izado) de 2300kg.

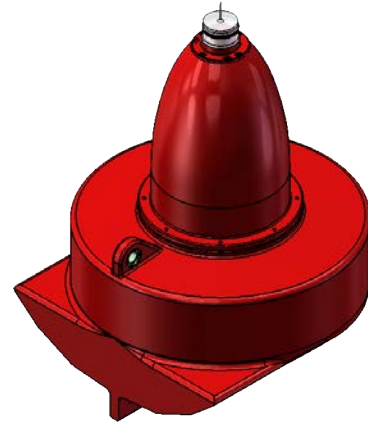
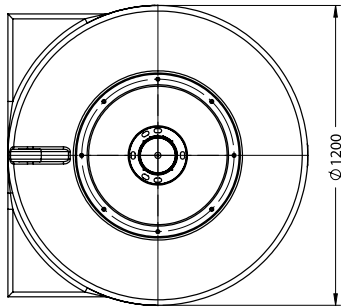
La boya de 1200mm está fabricada por rotomoldeo de polietileno virgen con estabilización UV y pared de 9mm para una mayor resistencia.

Su rendimiento general se puede maximizar al utilizarla en conjunto con nuestra exclusiva Línea de amarres sintéticos ecológicos. Esta solución potente e increíblemente ligera absorbe cargas de choque en condiciones difíciles y le permite a la boya flotar en una posición óptima, independientemente de la profundidad del agua, la corriente o la carga.

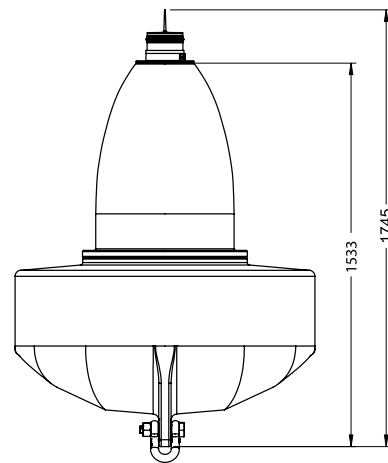
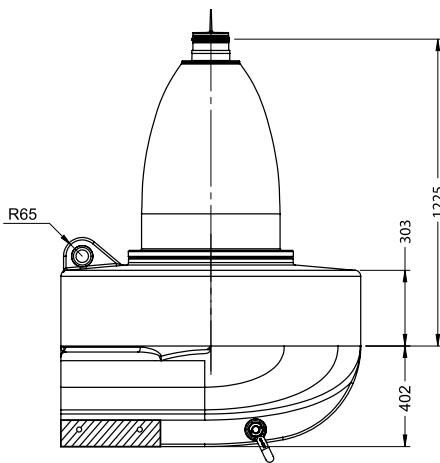


Boya de señalización de 1200mm de diámetro

SL-B1200-FW - para aguas rápidas



Se muestra la SL-60



ESPECIFICACIONES • *

SL-B1200-FW

Características generales

Colores disponibles
 Altura de plano focal (mm/pulgadas)
 Volumen total del flotador (litros/galones EE.UU.)
 Reserva de flotabilidad (kg/lb)
 Carga de amarre máxima (kg/lb)
 Calado máximo (mm/pulgadas)
 Francobordo mínimo (mm/pulgadas)
 Capacidad de carga, 1 pt (kg/lb)

Rojo, verde, blanco o amarillo de acuerdo con las recomendaciones de la IALA
 1225 / 48
 615 / 162.5
 78 / 172
 78 / 172
 402 / 15^{53/64}
 300 / 11.8
 2300 / 5070

Características físicas

Material
 Grosor de pared (mm/pulgadas)
 Lastre (kg/lb)
 Relleno
 Altura (mm/pulgadas)
 Ancho (mm/pulgadas)
 Peso (kg/lb)
 Vida útil del producto

Poliétileno virgen con estabilización UV rotomoldeado
 9 / 3/8
 55 / 121.3 (interno)
 Espuma de poliuretano de célula cerrada (flotador)
 1745 / 68
 1200 / 47^{1/4}
 142 / 313
 Hasta 12 años

Certificaciones

IALA
 Control de calidad

Colores de superficie conformes a IALA E-108
 ISO9001:2008

Propiedad intelectual

Marcas registradas

SEALITE® es una marca registrada de Sealite Pty Ltd
 5 años

Garantía *

Opciones de linterna

Linternas Sealite SL-15, SL-60, SL-70, SL-75

Opciones disponibles

• Estampación de gráficos

• Especificaciones sujetas a cambio sin previo aviso
 * Sujeta a términos y condiciones estándar



Sealite
 www.sealite.com



Sealite Pty Ltd
 Australia
 t: +61 (0)3 5977 6128

Sealite Asia Pte Ltd
 Singapur
 t: +65 6829 2243

Sealite Reino Unido Ltd
 UK
 t: +44 (0) 1502 588026

Sealite EE.UU. LLC
 EE.UU.
 t: +1 (603) 737 1311