

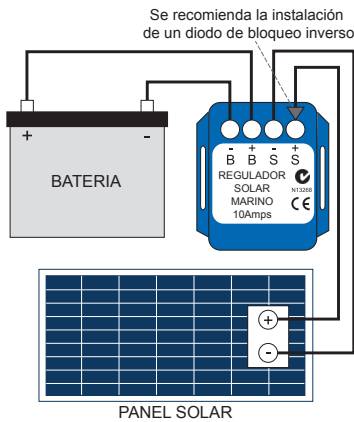
Regulador Solar Marino

SL-REG-10

V1_2015

CONFIGURACION DE COMPATIBILIDAD DEL PRODUCTO

Tamaño de los Paneles Solares:
10 - 85 W



Ventajas de Sealite

- Carga de una amplia gama de baterías
- Carcasa de grado marino
- Fácil de instalar

El Regulador Solar Marino Sealite es ideal para instalaciones marinas. El regulador actúa como un interruptor inteligente entre la terminal de la batería y el panel solar.

El Regulador Solar Marino Sealite puede conectarse a los paneles solares con una corriente de hasta 10Amps. El regulador se encenderá a través del suministro de energía en encendido/apagado o a través del panel solar para mantener el voltaje de la batería al máximo. Cargará las baterías de Plomo Ácido, SLA y Gel a través de los paneles solares.

El Regulador Solar Marino Sealite puede utilizarse en sistemas solares para regular la carga de todas las baterías de 12V utilizadas en situaciones marinas.

Nota: Si el módulo solar no está equipado con diodo de bloqueo es importante efectuar su instalación.

ESPECIFICACIONES * SL-REG-10

Características Eléctricas

Suministro de Carga Máxima (Amps)	10
Suministro de Energía (mA)	1,2
Inicio Corte Carga Completa (v)	12,4
Fin Corte Carga Completa (v)	14,2
Inicio Conservación de Carga (v)	13,4
Corte Conservación de Carga (v)	13,8
Máximo Diámetro de Cable (mm)	Ø4,0

Características Físicas

Dimensiones (mm)	70 x 60 x 30
Peso (g)	73

Certificaciones

Certificación de Calidad	ISO9001:2000
--------------------------	--------------

Propiedad Intelectual

Marcas Comerciales	SEALITE es una marca registrada de Sealite Pty Ltd
--------------------	--



* Especificaciones sujetas a cambio sin previo aviso

