

# Lanternas Marítimas 6–13NM

Série SL-155 – SL-155-2.5D, SL-155-5D & SL-155-10D



A Série SL-155 são lanternas marítimas de alcance médio de 6-13NM, disponíveis em distribuições.

Uma lanterna Wreck Light para atender à recomendação da IALA 0-133 para marcação temporária de perigo ou perigos também está disponível.

## Fator de Forma Pequena

A SL-155 de camada única, com vários ajustes de intensidade, altos níveis de eficiência e carga mínima de vento oferece vantagens significativas em relação a outros conjuntos de pilhas de lentes.

## Programação PC ou IR Avançada

A Ferramenta de Configuração para PC ou programador IR da Sealite permite que um conjunto de recursos seja definido pelo usuário, incluindo;

- Configurações de múltipla intensidade
- 310 configurações de flash, incluindo caracteres personalizados
- Ajuste de intensidade eficaz automático
- Níveis de lux liga/desliga ajustáveis
- Limiar de bateria baixa
- Compensação de sincronização GPS
- Condições de alarme

## Sincronização GPS Opcional

Para sincronização do brilho de lanternas, um módulo GPS pode ser instalado.

Quando as lanternas piscam em sincronia, elas podem ser claramente distinguidas de outros auxílios de navegação e iluminação de fundo confusa – ideal para a marcação de rios e canais.

## Monitoramento e Controle de GSM Opcionais

As lanternas SL-155 também podem ser equipadas com um Sistema de Controle e Monitoramento de Telefone Celular GSM – permitindo que os usuários acessem dados de diagnóstico em tempo real e alterem as configurações da lanterna via celular. O sistema também pode ser configurado para enviar mensagens de texto por SMS de alarme para números de celular designados. Os usuários também podem receber alarmes e relatórios enviados para os endereços de e-mail designados.

## AIS Integrado ou Externo Tipo 1 ou Tipo 3 Opcional

As lanternas SL-155 (modelos de 5 e 10 graus) estão disponíveis com um AIS Tipo 1 ou Tipo 3 integrado de baixa potência e líder de classe.

Quando instalado, o AIS fica encapsulado dentro do corpo da SL-155 para manter a integridade à prova de intempéries e é padrão no GPS.

Todos os 3 modelos também podem ser pedidos com um transponder externo AIS Tipo 1 ou Tipo 3, se necessário, juntamente com várias opções de energia solar.



Lentes LED



Programador Remoto IR



Modelo de 5 graus/10 graus com AIS integrado

## Confável

- Mais de 10.000cd de intensidade luminosa branca
- Lanterna compacta de camada única até 13NM de alcance visível
- PC ou Programador IR para configuração, diagnóstico e teste
- Opções de fotocélulas internas ou externas
- Recursos avançados de monitoramento remoto
- Amplo intervalo de tensão operacional 10 – 30 VCC
- Registro de dados interno para retenção a longo prazo dos principais parâmetros operacionais e condições de alarme
- Sincronização física compatível com RS485, RS422
- Entrada e saída de uso geral

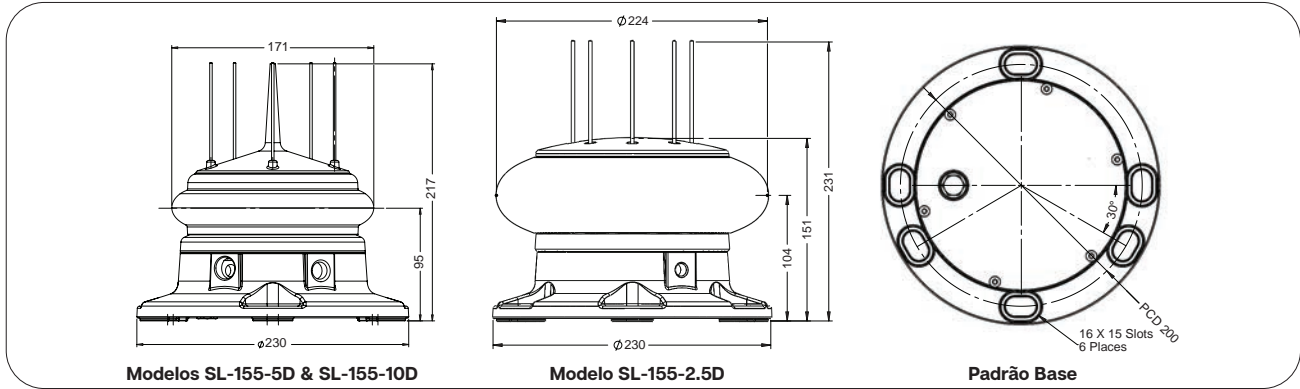
## Especificações Técnicas\*

	Modelos de 5° & 10° (SL-155-5D & SL-155-10D)	Modelo de 2.5° (SL-155-2.5D)
<b>Características da Luz</b>		
<b>Fonte Luminosa</b>	LEDs de alta eficiência	LEDs de alta eficiência
<b>Cores Disponíveis</b>	Vermelha, Verde, Branca, Amarela	Vermelha, Verde, Branca, Amarela
<b>Intensidade Luminosa Máxima (cd)†</b>	<b>Modelo de 5 graus:</b> Vermelha - 2.765 Verde - 2.796 Branca - 4.611 Amarela - 2.778 <b>Modelo de 10 graus:</b> Vermelha - 2.368 Verde - 2.213 Branca - 3.910 Amarela - 2.041	<b>Modelo de 2.5 graus:</b> Vermelha - 6.357 Verde - 6.052 Branca - 10.505 Amarela - 5.414
<b>Alcance Visível (NM)</b>	AT @ 0,74: 6-13 AT @ 0,85: 7,8-19,2	AT @ 0,74: 6-13 AT @ 0,85: 7,8-19,2
<b>Saída Horizontal (graus)</b>	0 - 360	0 - 360
<b>Divergência Vertical (graus)</b>	5 ou 10	2,5
<b>Características de Flash Disponíveis</b>	Até 310, incluindo 256 recomendado pela IALA & 1 personalizado	Até 310, incluindo 256 recomendado pela IALA & 1 personalizado
<b>Ajustes de Intensidade</b>	Ajustável pelo usuário	Ajustável pelo usuário
<b>Expectativa de Vida do LED (horas)</b>	>100.000	>100.000
<b>Características Elétricas</b>		
<b>Potência Média (W)</b>	Variável até 18	Variável até 22
<b>Proteção do Circuito</b>	Polaridade protegida	Polaridade protegida
<b>Tensão Nominal (VCC)</b>	12-24	12-24
<b>Faixa de Temperatura</b>	-40 a 80°C	-40 a 80°C
<b>Características Físicas</b>		
<b>Material do Corpo</b>	Revestimento epóxi de duas partes de grau marinho	Revestimento epóxi de duas partes de grau marinho
<b>Material das Lentes</b>	Acrílico estabilizado para UV	Acrílico estabilizado para UV
<b>Diâmetro das Lentes (mm/polegadas)</b>	171 / 6¾	224 / 8¾
<b>Design das Lentes</b>	Ótica de LED múltipla	Ótica de LED múltipla
<b>Montagem</b>	Parafuso de 3 e 4 orifícios de 200 mm padrão	Parafuso de 3 e 4 orifícios de 200 mm padrão
<b>Altura (mm/polegadas)</b>	217 / 8½	231 / 9¼
<b>Largura (mm/polegadas)</b>	230 / 9	230 / 9
<b>Massa (kg/lbs)</b>	5 / 11	5,5 / 12¼
<b>Expectativa de Vida do Produto</b>	Até 12 anos	Até 12 anos
<b>Normas Ambientais</b>		
<b>Choque</b>	Condição de teste MIL-STD-202G H, método 213B 30G choque vertical e 35G horizontal	Condição de teste MIL-STD-202G H, método 213B 30G choque vertical e 35G horizontal
<b>Vibração</b>	MIL-STD-202G, Condições de teste B, Método 204D 5G em todos os eixos	MIL-STD-202G, Condições de teste B, Método 204D 5G em todos os eixos
<b>Imersão</b>	MIL-STD-202G, Método 104A	MIL-STD-202G, Método 104A
<b>Carregamento de Gelo</b>	Avaliado para suportar 22kg/m²	Avaliado para suportar 22kg/m²
<b>Umidade</b>	0 - 100%, condensação	0 - 100%, condensação
<b>À prova d'água</b>	IP68	IP68
<b>Certificações</b>		
<b>CE e Elétrica</b>	Regras FCC Parte 15 & ICES-003 EN61000-6-1: 2007 (IEC61000-6-1:2005) Parte 6-1 Imunidade. EN61000-6-3: 2007 (IEC61000-6-3: 2006) Compatibilidade eletromagnética (EMC) - Parte 6-3 Emissão. IEC61000-4-2: 2008 Ed 2 Parte 4-2 Teste de imunidade à descarga eletrostática Nível 4. IEC61000-4-3: 2010 Ed 3.2 Parte 4-3 Imunidade irradiada, rádio frequência, campo eletromagnético. IEC61000-4-6: 2008 Ed3. , Compatibilidade eletromagnética (EMC) - Parte 4-6 Imunidade.	Regras FCC Parte 15 & ICES-003 EN61000-6-1: 2007 (IEC61000-6-1:2005) Parte 6-1 Imunidade. EN61000-6-3: 2007 (IEC61000-6-3: 2006) Compatibilidade eletromagnética (EMC) - Parte 6-3 Emissão. IEC61000-4-2: 2008 Ed 2 Parte 4-2 Teste de imunidade à descarga eletrostática Nível 4. IEC61000-4-3: 2010 Ed 3.2 Parte 4-3 Imunidade irradiada, rádio frequência, campo eletromagnético. IEC61000-4-6: 2008 Ed3. , Compatibilidade eletromagnética (EMC) - Parte 4-6 Imunidade.
<b>IALA</b>	Cores de sinal em conformidade com IALA E-200-1 Marcação de Naufrágio de Emergência Recomendação 0-133 ISO 9001:2015	Cores de sinal em conformidade com IALA E-200-1 Marcação de Naufrágio de Emergência Recomendação 0-133 ISO 9001:2015
<b>Garantia de Qualidade</b>	ISO 9001:2015	ISO 9001:2015
<b>Propriedade Intelectual</b>		
<b>Marcas</b>	SEALITE® é uma marca registrada da Sealite Pty Ltd	SEALITE® é uma marca registrada da Sealite Pty Ltd
<b>Garantia*</b>	3 anos	3 anos
<b>Opções Disponíveis</b>	<ul style="list-style-type: none"> <li>• Sincronização GPS</li> <li>• AIS Tipo 1 ou Tipo 3</li> <li>• Sistema de Monitoramento e Controle de GSM</li> <li>• Porta de Comunicação RS232/422/485</li> <li>• Entrada e saída de uso geral</li> <li>• Variedade de configurações solares/de bateria</li> <li>• Cabo de programação serial</li> <li>• Sincronização Física</li> </ul>	<ul style="list-style-type: none"> <li>• Sincronização GPS</li> <li>• AIS Tipo 1 ou Tipo 3</li> <li>• Sistema de Monitoramento e Controle de GSM</li> <li>• Porta de Comunicação RS232/422/485</li> <li>• Entrada e saída de uso geral</li> <li>• Variedade de configurações solares/de bateria</li> <li>• Cabo de programação serial</li> <li>• Sincronização Física</li> </ul>

\* Sujeito aos termos e condições padrão † Ajuste de intensidade sujeito a disponibilidade solar

• Especificações sujeitas a alterações sem aviso prévio  
^ Consulte o site da Sealite na seção de garantia

## Ilustração Técnica



### Desempenho Ótico

Intensidade luminosa máxima (cd)

	VERMELHA	VERDE	BRANCA	AMARELA
2,5deg	6.357	6.052	10.505	5.414
5deg	2.765	2.796	4.611	2.778
10deg	2.368	2.213	3.910	2.041

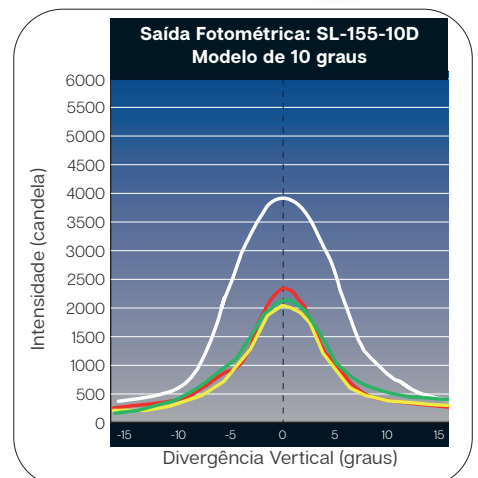
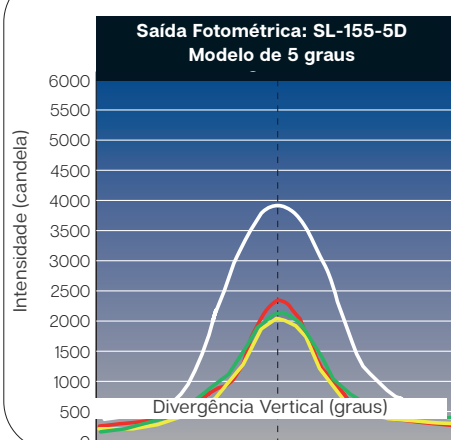
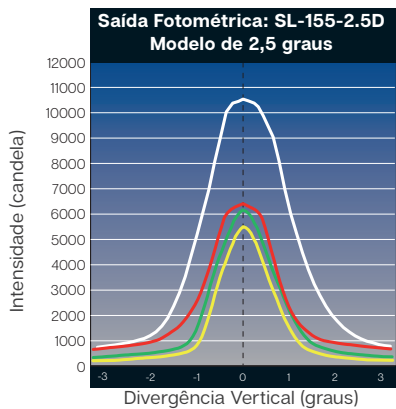
### Marca de Naufrágio de Emergência - Desempenho Ótico

Intensidade efetiva (cd)

	AMARELA	AZUL
10deg	37	44

Consumo de energia médio noturno

10deg	0,170AH	
-------	---------	--



CE - Especificações sujeitas a alterações sem aviso prévio \* Sujeito aos termos e condições padrão ^ Consulte o site da Sealite na seção de garantia

Acreditamos que a tecnologia melhora a navegação™

SL-155 SERIES\_DATA\_BRPT\_V2-2